



Anleitung für die Schultüte "Benno"

Schneiden Sie zuerst die Schnittteile aus und übertragen diese auf das jeweilige Material (wie in der Schnittzeichnung beschrieben) und schneiden dann alle Teile aus.

WICHTIG: Bitte lesen Sie die Anleitung zuerst komplett durch bevor Sie mit dem Arbeiten beginnen.

Das Zusammenkleben der einzelnen Teile haben wir hier Schritt für Schritt beschrieben.

- die Äpfel (17+18), die Heugabeln (14+16) und die Küken (19+20) zusammenkleben
- legen Sie das Stroh (5) vor sich hin und kleben Sie nun die folgenden Teile der Reihe nach auf: Traktorboden (10), Traktor (1), Stoßstange hinten (24), Hinterrad (2), Vorderrad (3), Rad hinten (11), Rad vorne (2), Schutzblech vorne (21), Schutzblech hinten (22), Fenster (9), Dach (23) und den Auspuff (15)
- jetzt noch die Lampe (25) und das Lampenglas (26) zusammen an die Karosserie kleben
- mit wasserfesten Stiften zeichnen Sie die Feinheiten ein
- zur Verschönerung von Benno können Sie zum Schluss noch mit etwas Schminkefarbe die Schattierungen mit dem Finger auftragen.



Für die Fertigstellung der Tüte müssen Sie nun den Schultütenrohling einmal vorfalten! Jetzt werden die Ecken (4) innen am Schultütenrohling angeklebt und nachdem das Krepp eingeklebt und der Rohling geschlossen ist, nach außen gebogen und mit Heißkleber festgeklebt. Als nächstes wird das Krepppapier eingeklebt.

Anschließend können Sie den Schultütenrohling schließen.

(Am besten geht's mit der Heißklebepistole!)

Die Schultütenspitze (26) aus Wellpappe an den gestrichelten Linien falzen, knicken und zusammenkleben. Danach in zusammengeklebtem Zustand an die Schultüte kleben.

Jetzt können Sie den Traktor Benno schön in der Mitte, jeweils drei Äpfel und Heugabeln unten abwechselnd auf die Spitzen der Wellpappenspitze und die Küken, die Milcheimer und die restlichen Äpfel rundherum verteilt aufkleben.

Zum Schluss noch eine Schleife aus verschiedenen Bändern binden und die Schultüte damit zubinden.

Der Hologramm-Effekt wird noch schöner, wenn Sie die Teile vor dem Zusammenkleben mit einem feuchten (nicht nassen) Tuch polieren.

Noch ein TIPP: Auf die Hologrammteile den Kleber bitte sparsam auftragen, da sonst der Hologramm-Effekt an den Klebestellen matt werden kann.

Noch ein kleiner Hinweis: Damit Sie am ersten Schultag auch viel Freude mit Ihrer Schultüte haben, sollten Sie die Schultüte, bevor diese gefüllt wird, solange mit Papier füllen, damit sie die Form behält. Außerdem sollten Sie darauf achten, dass Sie die Schultüte dunkel lagern, damit das Krepppapier nicht durchs Sonnenlicht ausbleicht.

Viel Spaß am ersten Schultag
wünscht Ihnen Ihr Trend Creativ-Team !!!

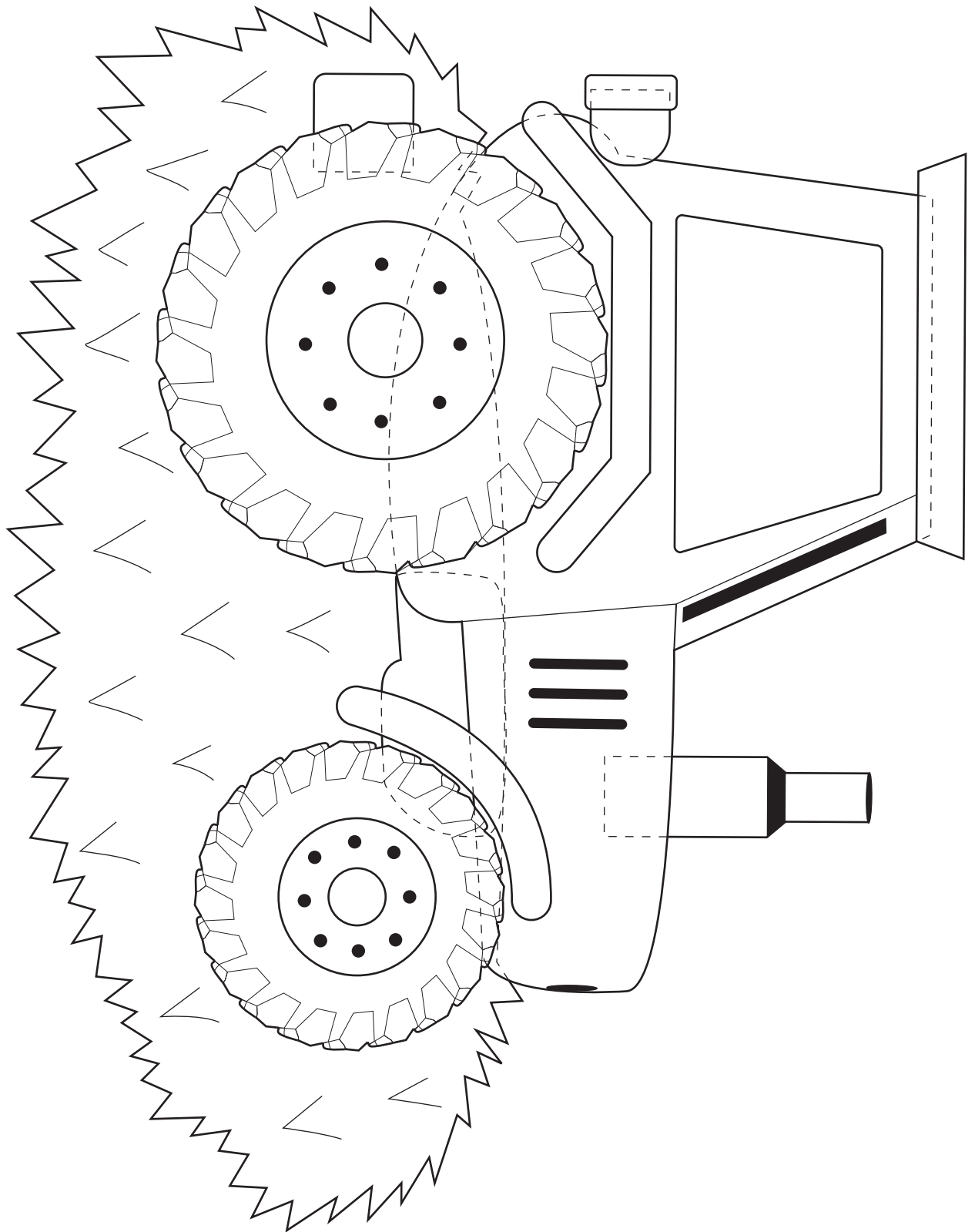
Auflistung der Schnittteile für Schultüte "Benno"

Nr.	Bezeichnung		Farbe/Material
1	Traktor	1 x	blau Moosgummi
2	Hinterrad	1 x	schwarz Moosgummi
3	Vorderrad	1 x	schwarz Moosgummi
4	Ecken	6 x	maisgelb Moosgummi
5	Stroh	1 x	maisgelb Moosgummi
6	Milchkanne	3 x	silber Hologrammkarton
7	Radkappe hinten	1 x	silber Hologrammkarton
8	Radkappe vorne	1 x	silber Hologrammkarton
9	Fenster	1 x	silber Hologrammkarton
10	Traktorboden	1 x	schwarz Moosgummi
11	Rad hinten	1 x	orange Moosgummi
12	Rad vorne	1 x	orange Moosgummi
13	Lampenglas	1 x	orange Moosgummi
14	Heugabel	3 x	silber Hologrammkarton
15	Auspuff	1 x	silber Hologrammkarton
16	Heugabelstiel	3 x	hellbraun Moosgummi
17	Apfel	6 x	rot Moosgummi
18	Blatt	6 x	moosgrün Moosgummi
19	Küken	3 x	maisgelb Moosgummi
20	Füße Küken	3 x	orange Moosgummi
21	Schutzblech vorne	1 x	blau Moosgummi
22	Schutzblech hinten	1 x	blau Moosgummi
23	Dach	1 x	silber Hologrammkarton
24	Stoßstange hinten	1 x	blau Moosgummi
25	Lampe hinten	1 x	blau Moosgummi
26	Wellpappenspitze	1 x	orange Wellpappe

Vorlagebogen für Schultüte

Benno

Die kommerzielle Verwendung der
Vorlage ist nicht gestattet!



Trend Creativ e.K.

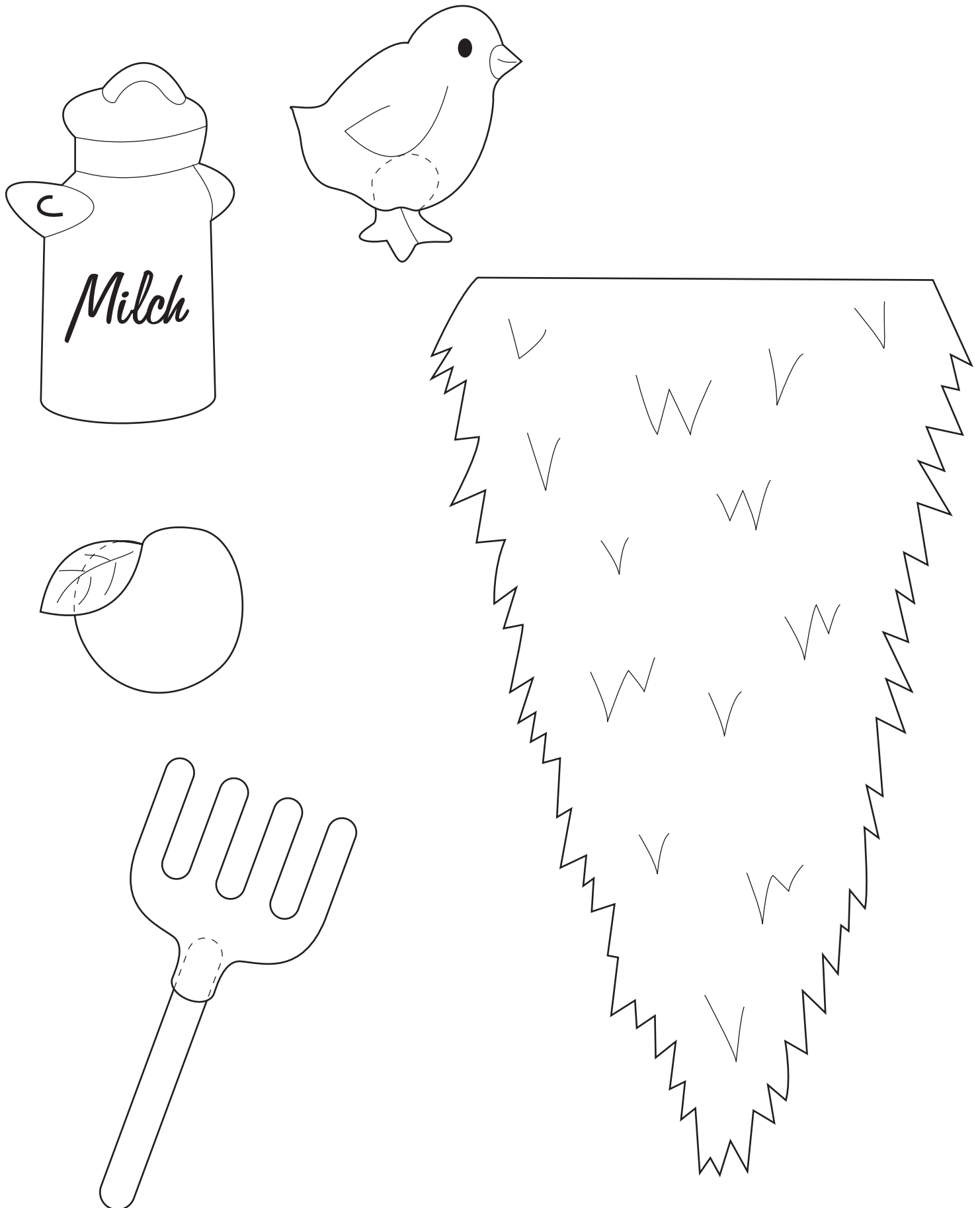
Weichselsteiner Straße 4 • 92369 Sengenthal

Bestelltelefon 0 800 / 1 00 28 17 (Gebührenfrei) • Fax 0 91 81 / 2 17 17 • E-Mail: info@trendcreativ.de

Vorlagebogen für Schultüte

Die kommerzielle Verwendung der
Vorlage ist nicht gestattet!

Benno

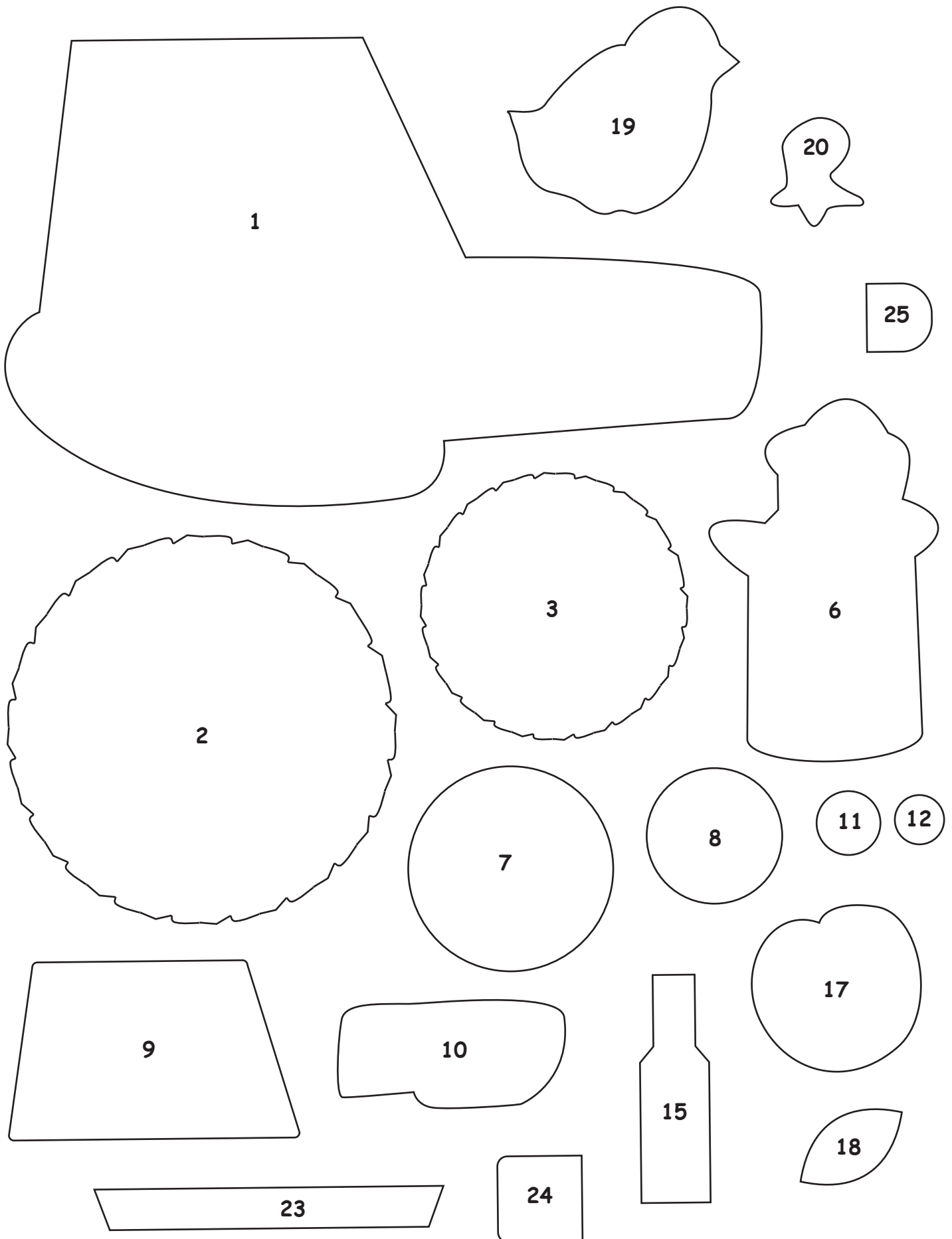


Trend Creativ e.K.

Weichselsteiner Straße 4 • 92369 Sengenthal

Bestelltelefon 0 800 / 1 00 28 17 (Gebührenfrei) • Fax 0 91 81 / 2 17 17 • E-Mail: info@trendcreativ.de

Schnittteile für Schultüte "Benno"



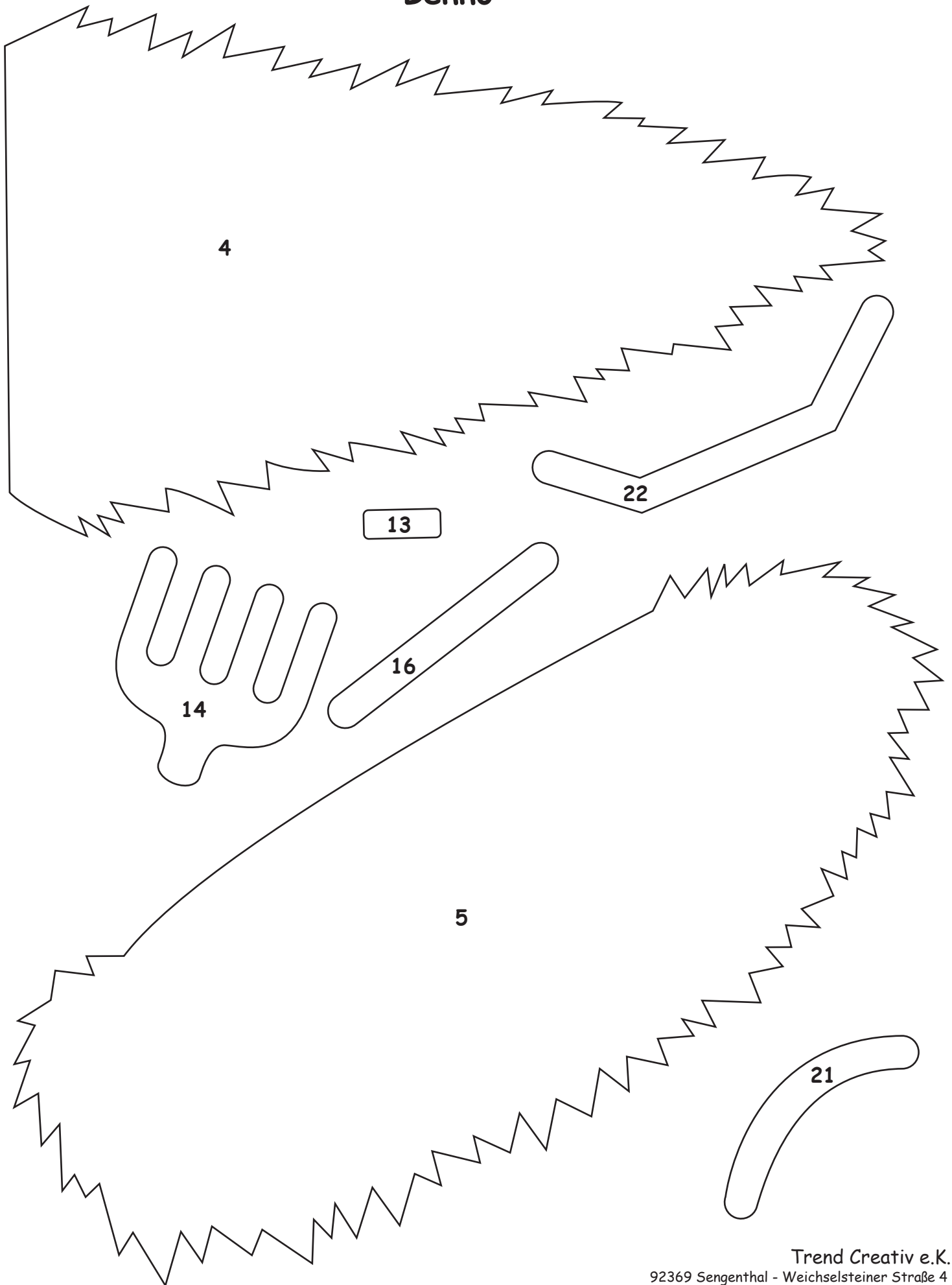
Trend Creativ e.K.

92369 Sengenthal - Weichselsteiner Straße 4

Bestelltelefon 0 800 / 1 00 28 17 (Gebührenfrei)

Fax 0 91 81 / 2 17 17 - E-mail: info@trendcreativ.de

Schnittteile für Schultüte "Benno"



Schnitt für Wellpappenspitze für Schultüte "Benno"

