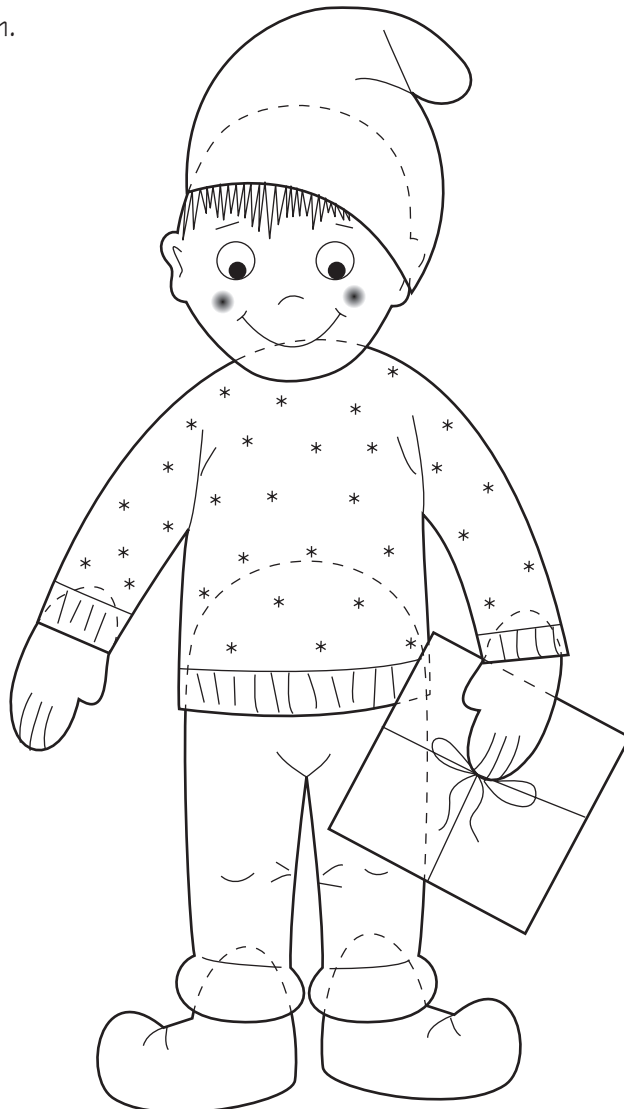
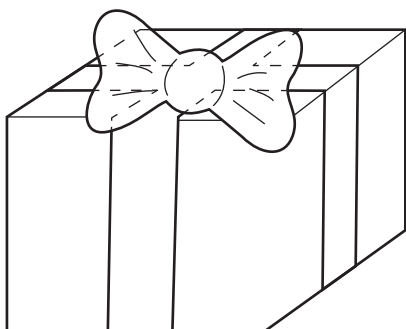


### Anleitung für Fensterkette "Wichtelmännchen"

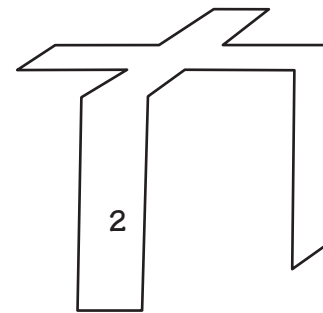
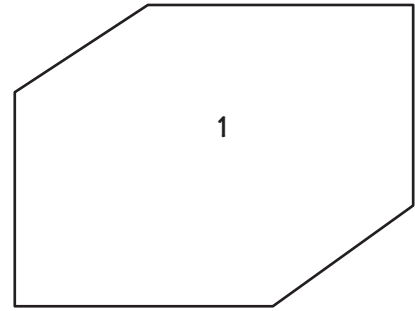
1. Schneiden Sie zuerst die Schnittteile aus und übertragen diese auf das jeweilige Material (wie in der Schnittzeichnung beschrieben) und schneiden dann alle Teile aus.
2. Bei dieser Fensterkette kleben Sie die Wichtelmännchen und Päckchen nach Vorlage zusammen und kleben mittig einfach eine Goldkordel, ein Satin- oder Chiffonband dazwischen.
3. Für die kleinen Päckchen (in der Hand des Wichtels) nehmen Sie zum Umwickeln eine Goldkordel.
4. Zusätzlich können Sie noch zwischen den Wichtelmännchen ein paar rote Acrylsterne auffädeln.
5. Danach bemalen Sie die Teile einfach mit wasserfesten Stiften. Verschönern Sie nach Belieben ihre Wichtelmännchen und Päckchen mit einem Glitterliner (Glitterliner dann bitte gut trocknen lassen, bevor Sie weiterarbeiten).
6. Die Wackelaugen mit UHU-Kraft aufkleben. (Tipp: Bitte nicht mit Heißkleber aufkleben, da diese bei zu viel Kleber schmelzen können.)

Wir wünschen Ihnen viel Spaß beim Basteln.  
Ihr Trend Creativ-Team



## Schnittteile für Fensterkette "Wichtelmännchen"

Nr.	Bezeichnung	Farbe/Material
1	Geschenk groß	2 x grün Moosgummi 2 x blau Moosgummi 2 x gelb Moosgummi
2	Geschenk-Band	6 x rot Moosgummi
3	Geschenk-Schleife	6 x rot Moosgummi
4	Geschenk klein	6 x rot Moosgummi
5	Mütze	6 x rot Moosgummi
6	Gesicht	6 x haut Moosgummi
7	Hand	9 x haut Moosgummi
8	Stiefel	6 x braun Moosgummi
9	Pulli	2 x blau Moosgummi 2 x gelb Moosgummi 2 x grün Moosgummi
10	Hose	2 x blau Moosgummi 2 x gelb Moosgummi 2 x grün Moosgummi



Zusätzlich benötigen Sie:

12 Wackelaugen rund Ø 5 mm

