

Anleitung für Laterne "Danny"

Schneiden Sie zuerst die Schnittteile aus und übertragen diese auf das jeweilige Material (wie in der Schnittzeichnung beschrieben) und schneiden dann alle Teile aus.

Das Zusammenkleben der einzelnen Teile haben wir hier Schritt für Schritt beschrieben.

WICHTIG: Denken Sie bitte daran, dass die Gegenseite Ihrer Laterne spiegelverkehrt zur Vorderseite gefertigt werden muss.

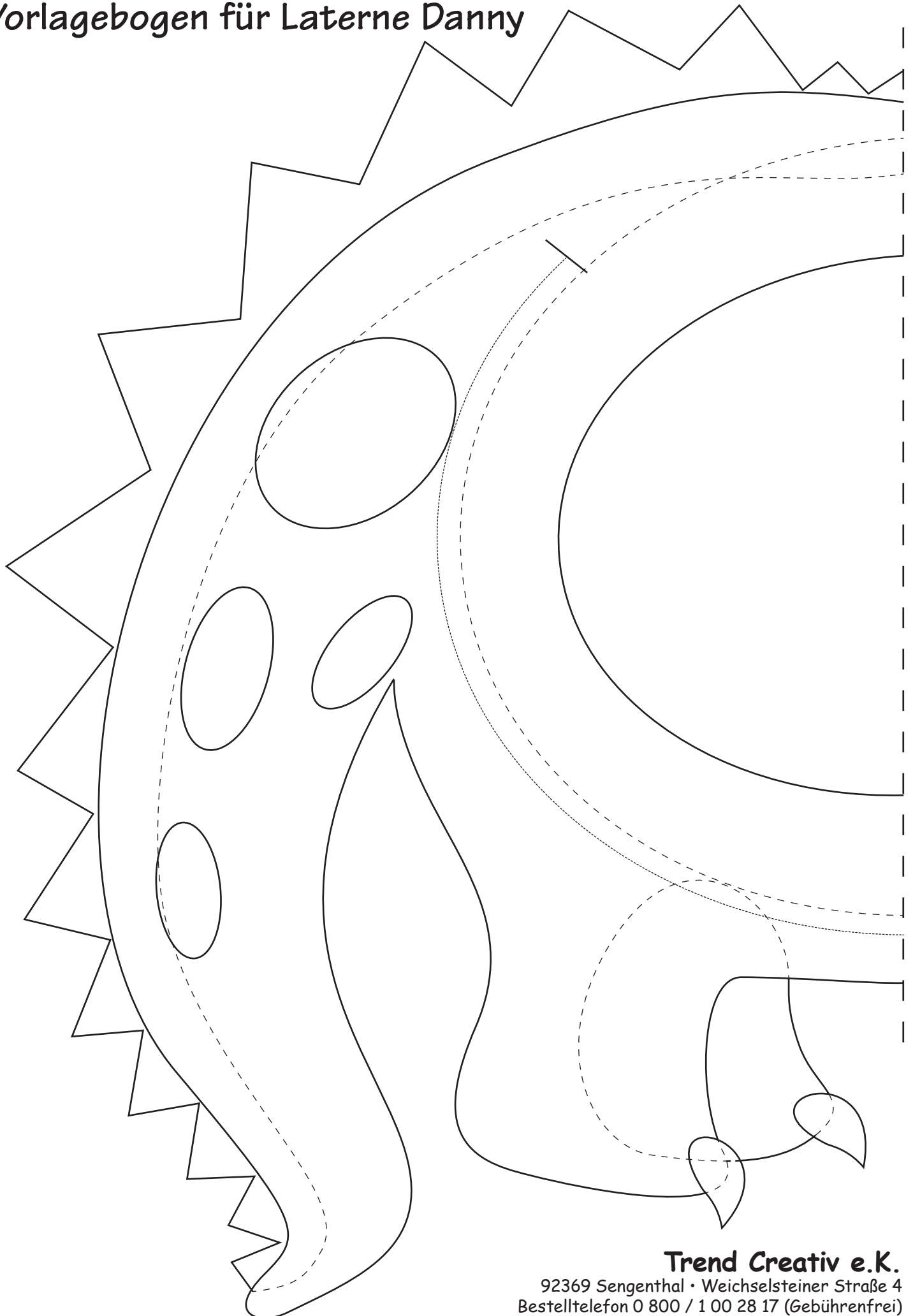
1. Kleben Sie das Transparentpapier als erstes auf beiden Teilen Ihres Laternenkörpers von der Innenseite an.
2. Kleben Sie nun Danny das Wackelauge (Tipp: Bitte nicht mit Heißkleber aufkleben, da diese bei zu viel Kleber schmelzen können) und die Nase von oben, und die Zähne von hinten an.
3. Kleben Sie nun die Zacken (von hinten) und die Punkte (von vorne) aus Regenbogenkarton an den Drachenkörper. Nun noch die Füße mit den Krallen an den Körper ankleben.
4. Die Feinheiten zeichnen Sie am besten mit einem schwarzen Filzstift ein.
5. Das Mittelteil wie in der Einzelteilaufistung beschrieben zuschneiden. Danach ca. 1 cm von den beiden Längskanten entlang mit einem Falzbein einen Randstreifen anritzen – dieser dient dann als Falzkante. Aus diesem Rand nun gleichmäßig Zacken schneiden und diese dann umknicken.
6. Jetzt müssen Sie den Kleberand abschnittsweise aufkleben, d.h. nicht die ganze Form auf einmal, sondern Schritt für Schritt. (Richten Sie sich dabei einfach nach der mit Punkten eingezeichneten Linie in der Übersicht der Danny-Laterne.)
7. Den Laternenbügel befestigen Sie an den oberen Seiten des Mittelteils (ca. 2 cm mittig vom oberen Rand).
8. Zum Schluss noch einen Kerzenhalter und eine Kerze befestigen und den Laternenstab einhängen und fertig ist die „Danny“-Laterne.

Wir wünschen Ihnen viel Spaß beim Laternenumzug.

Ihr Trend Creativ Team



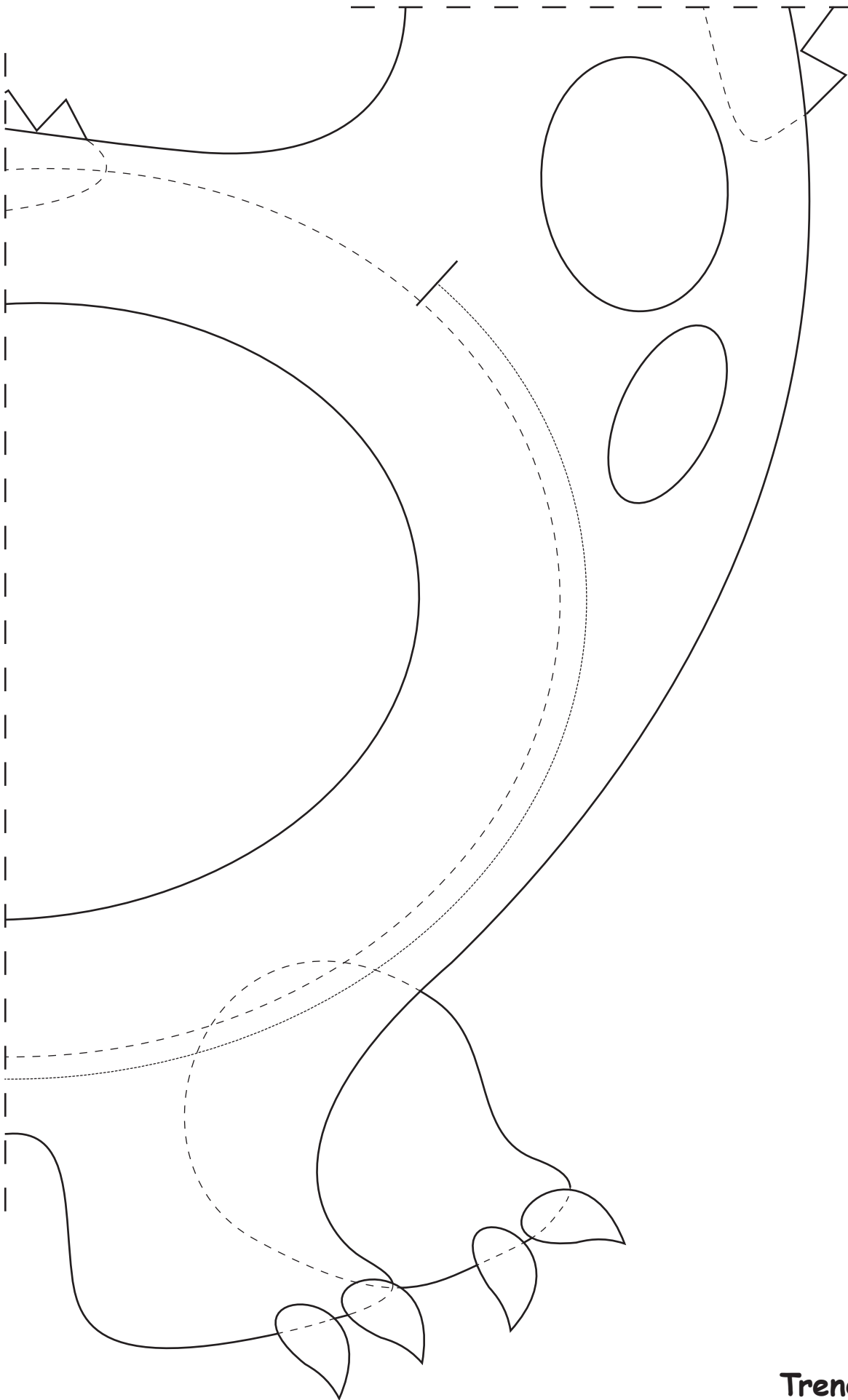
Vorlagebogen für Laterne Danny



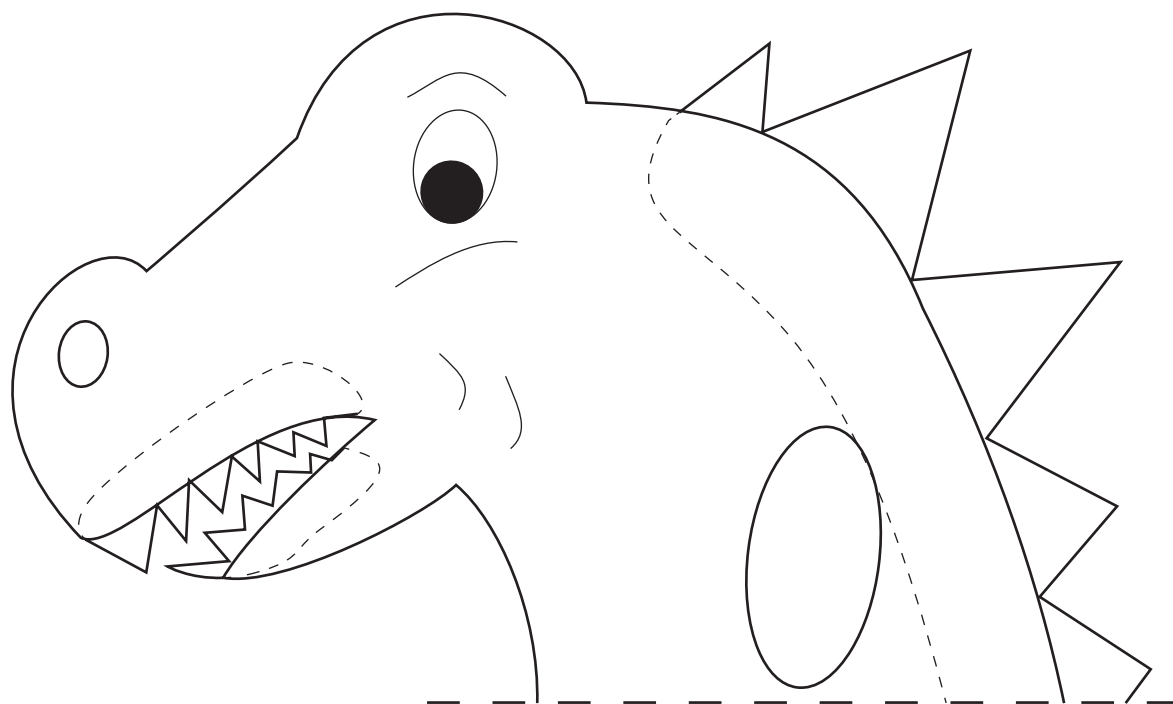
Die kommerzielle Verwendung der Vorlage ist nicht gestattet!

Trend Creativ e.K.
92369 Sengenthal · Wechselsteiner Straße 4
Bestelltelefon 0 800 / 1 00 28 17 (Gebührenfrei)
Fax 0 91 81 / 2 17 17 · E-mail: info@trendcreativ.de

Vorlagebogen für Laterne Danny



Vorlagebogen für Laterne Danny



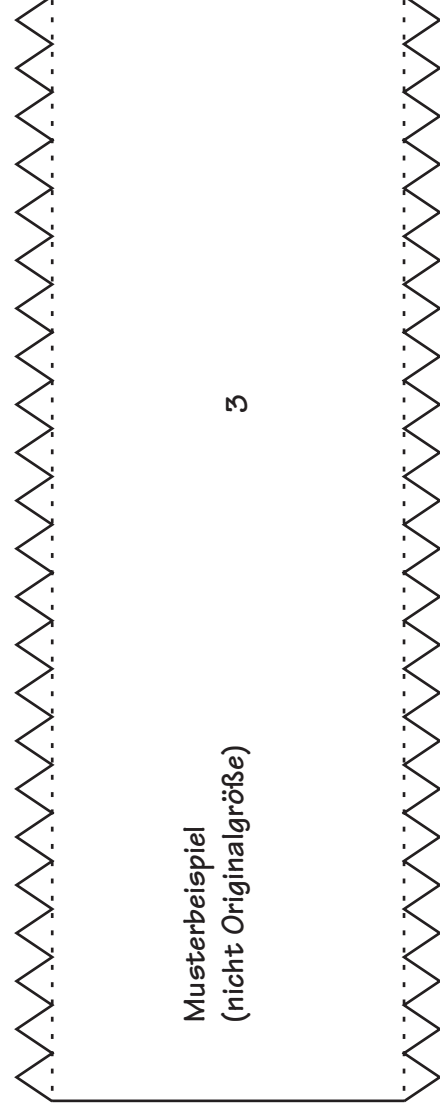
Bezeichnung der Schnittteile

Laterne Danny

Nr.	Bezeichnung	Farbe	Material
1	Körper	1 x li. / 1 x re. grün	3D-Wellpappe
2	Drachenspitze	2 x regenbogen	Fotokarton
3	Mittelteil 38 x 12 cm	1 x grasgrün	Fotokarton
4	Transparentpapier	2 x regenbogen	
5	Drachenspitze	2 x regenbogen	Fotokarton
6	Fuß hinten	1 x li. / 1 x re. grün	3D-Wellpappe
7	Fuß vorne	1 x li. / 1 x re. grün	3D-Wellpappe
8	Zähne oben	2 x weiß	Fotokarton
9	Zähne unten	2 x weiß	Fotokarton
10	KralLEN/Zehennägel	12 x weiß	Fotokarton
11	Flecken	6 x regenbogen	Fotokarton
12	Flecken	4 x regenbogen	Fotokarton
13	Flecken	4 x regenbogen	Fotokarton
14	Nasenloch	2 x schwarz	Fotokarton

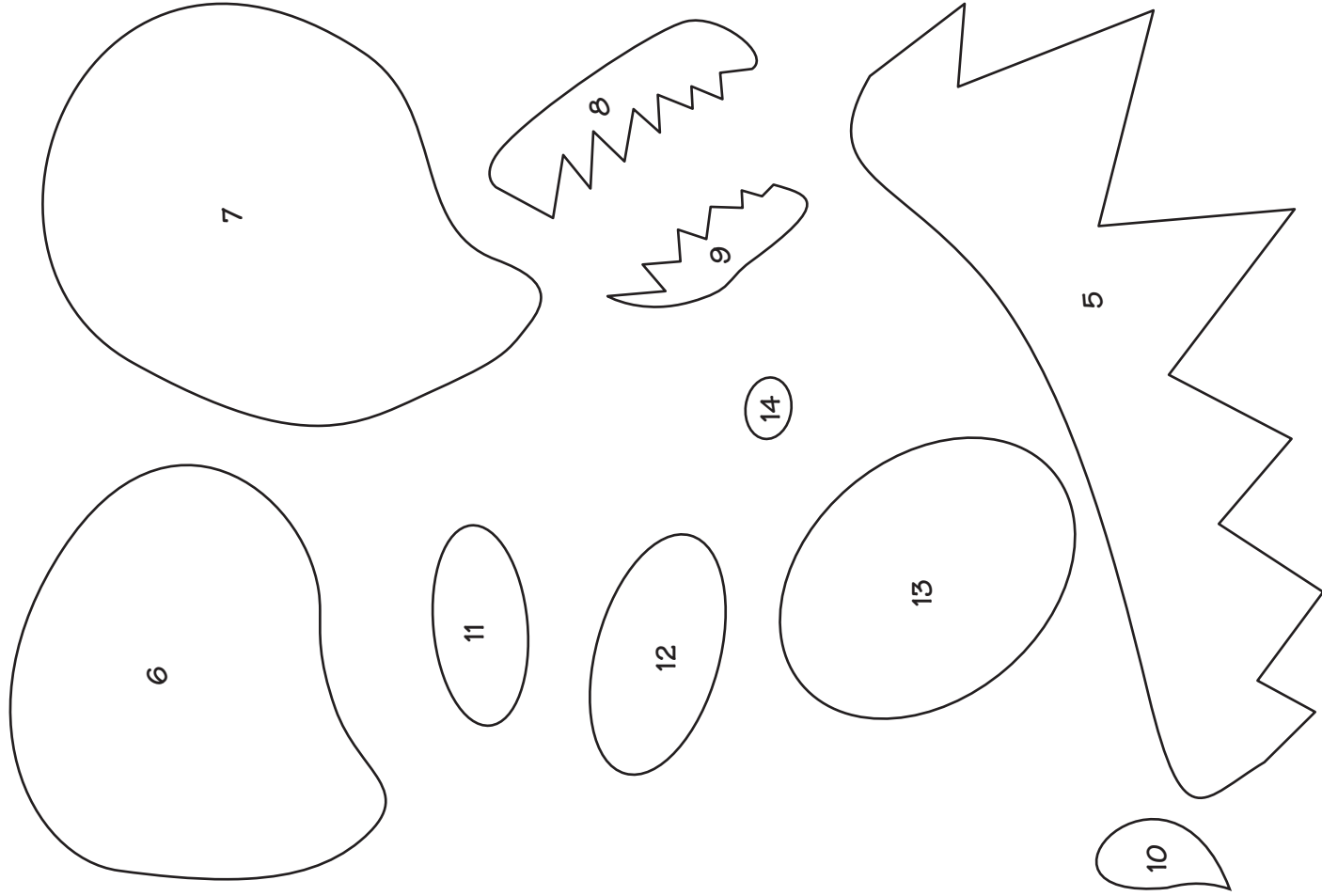
Zusätzlich benötigen Sie:

2 Stück Wackelaugen oval 15 x 11 mm



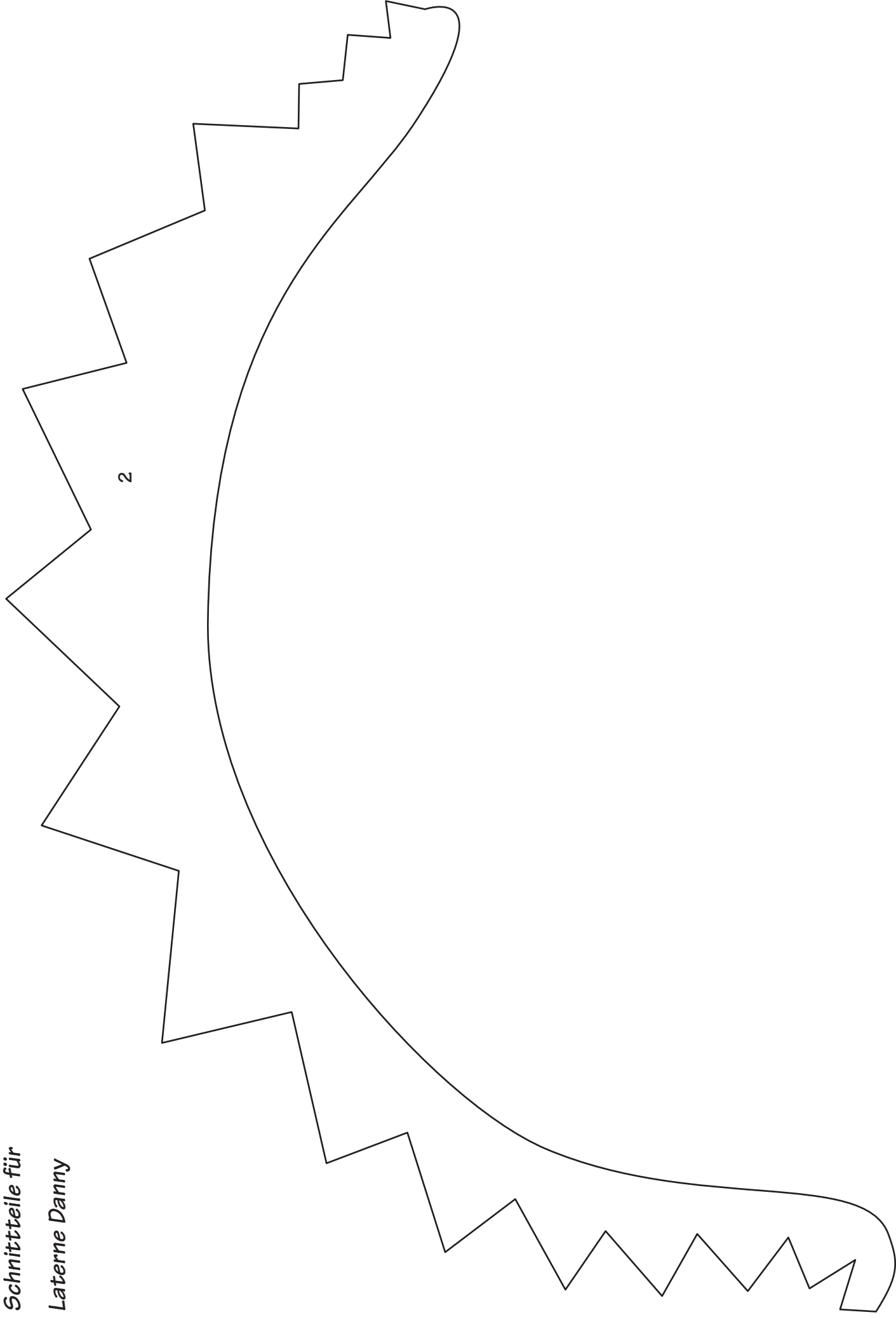
Musterbeispiel
(nicht Originalgröße)

3

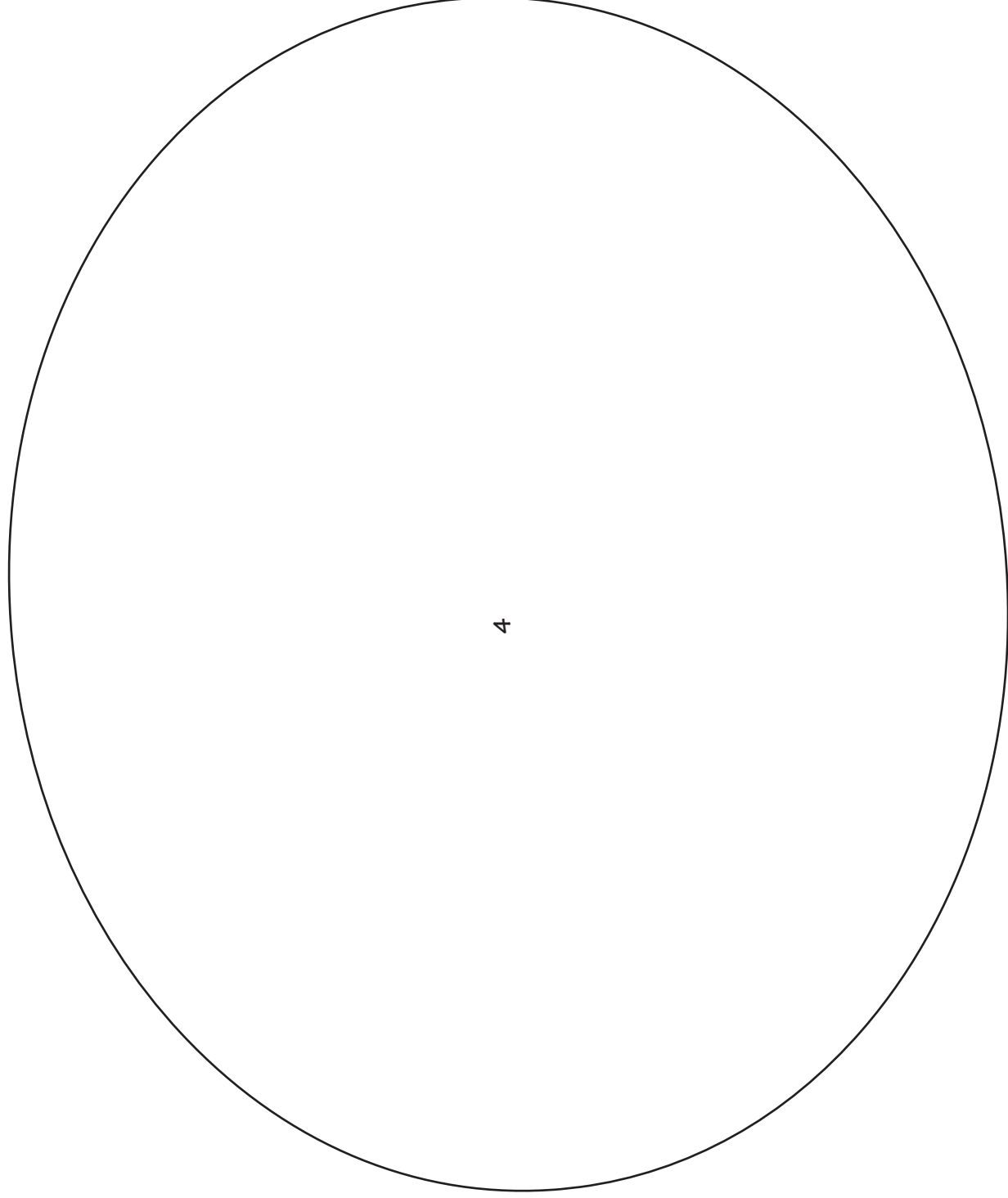


Schnittteile für

Laterne Danny

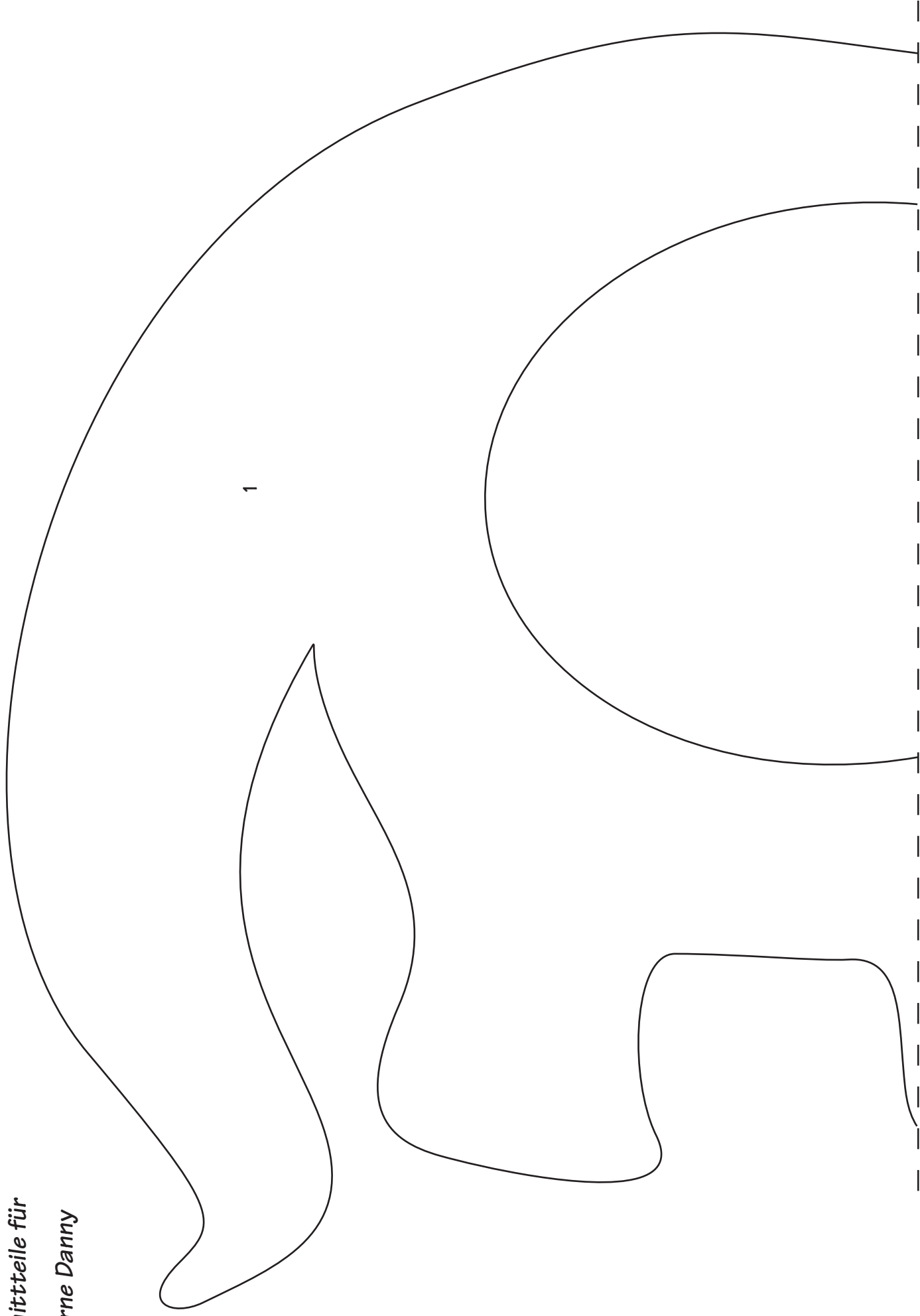


*Schnittteile für
Laterne Danny*



Schnittteile für

Laterne Danny



**Schnittteile für
Laterne Danny**

