



Anleitung für Kreativkarton "Monstertruck"

Den Kreativkarton (Bausatz aus Wellpappe - bereits zugeschnitten) können Sie einzeln bei uns im Internet farblich passend dazu bestellen.

Bauen Sie zuerst das Karton Unterteil wie folgt zusammen: Dazu knicken Sie die beiden Laschen (4) zuerst an der Perforierung nach innen und kleben diese an. Danach knicken Sie die 4 Seiten des Kartons an den perforierten Kanten einmal nach innen. Dann die Seitenteile (1) beide nach oben knicken und die kurzen Seitenteile (2) zueinander knicken und die beiden Laschen ineinander verhaken. Jetzt die Querseiten (3) nach oben knicken, oben über die Kante biegen und nach innen in die vorgeschneittenen Laschen einschieben. Zur besseren Stabilität sollten die Teile zusätzlich noch mit Kleber fixiert werden. Den Deckel einfach an den perforierten Kanten knicken und die überstehenden Laschen an der Innenkante mit Heißkleber festkleben.

Für die Teile aus Hologrammfolie bitte die Folie vorher auf weißen Fotokarton aufkleben, danach aufzeichnen und ausschneiden. Schneiden Sie danach die Schnittteile aus und übertragen diese auf das jeweilige Material (wie in der Schnittzeichnung beschrieben) und schneiden dann alle Teile aus.

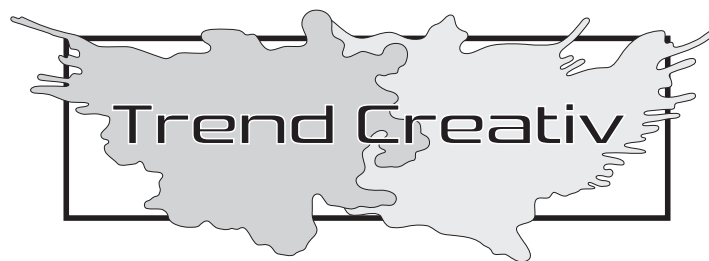
Bei diesem Kreativkarton kleben Sie die Teile nach Vorlage zusammen und bemalen die Teile einfach mit schwarzem Permanentmarker und weißem Acrylmarker.

Zur Verschönerung können Sie zum Schluss noch mit Pastellkreiden die Schattierungen mit Hilfe von Wattestäbchen auftragen. Danach können Sie die Teile auf den Karton aufkleben.

TIPP: Verschiedene Videos mit vielen Tipps und Tricks rund ums Thema Kleben, Malen & Schattieren finden Sie auf unserem YouTube Kanal Trend Creativ.

Viel Spaß beim Basteln
wünscht Ihnen Trend Creativ!

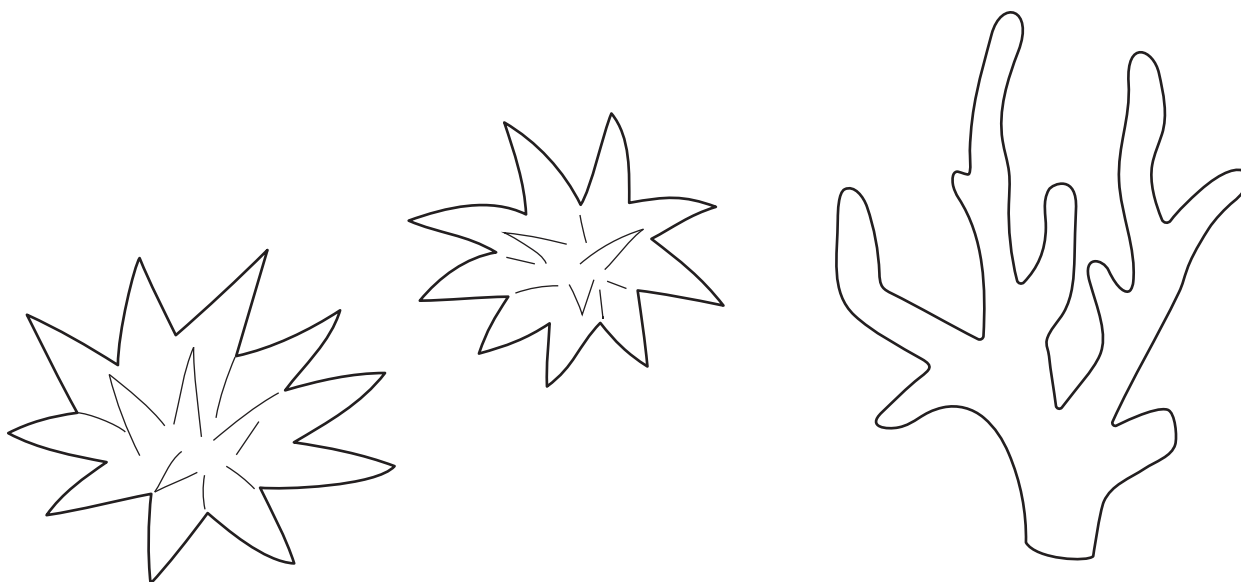




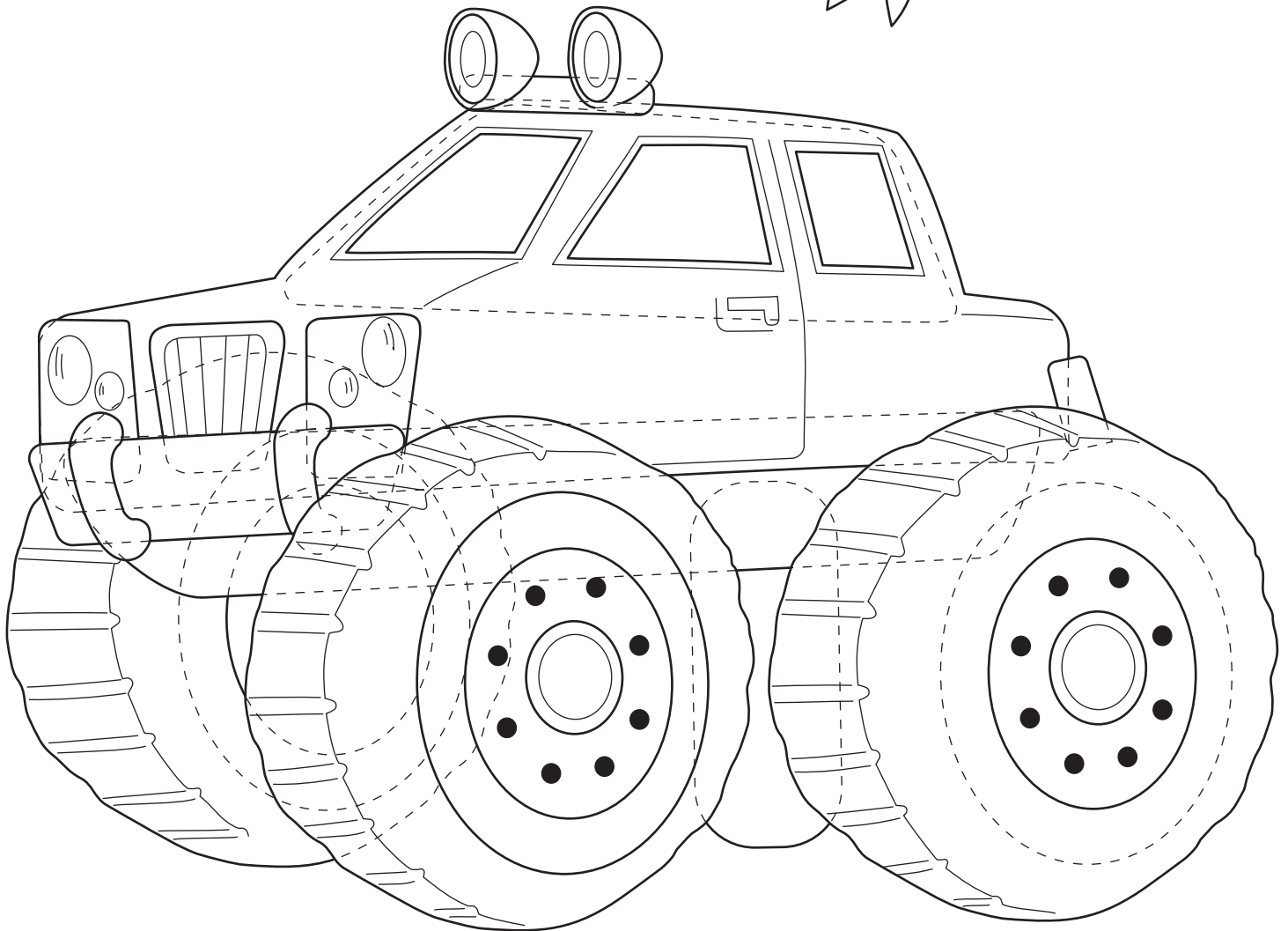
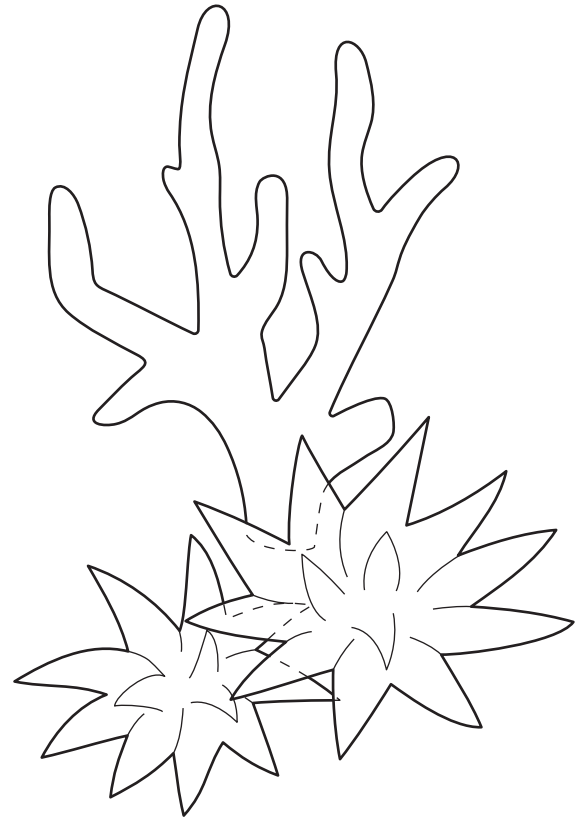
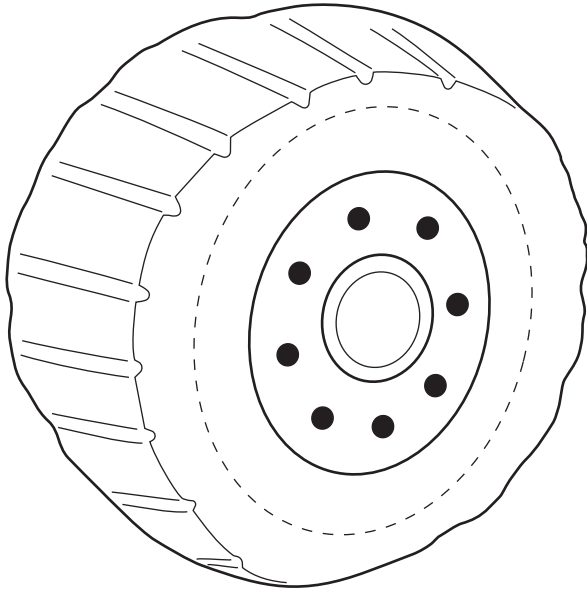
Auflistung der Schnittteile für Kreativkarton „Monstertruck“

Nr.	Bezeichnung	Farbe/Material
1	Fensterscheiben	1 x silber Hologrammfolie
2	Karosserie Oberteil	1 x grün Motivmoosgummi Bausteine
3	Karosserie Unterteil	1 x grau Moosgummi
4	Reifen	5 x schwarz Moosgummi
5	Ast	4 x hellbraun Moosgummi
6	Schutzblech	1 x silber Hologrammfolie
7	Strahler vorne	2 x gelb Moosgummi
8	Strahler hinten	2 x silber Hologrammfolie
9	Rücklicht	1 x gelb Moosgummi
10	Scheinwerfer rechts	1 x gelb Moosgummi
11	Scheinwerfer links	1 x gelb Moosgummi
12	Radkappe	4 x apfelgrün Moosgummi
13	Felge	5 x silber Hologrammfolie
14	Reifen hinten	1 x schwarz Moosgummi
15	Schutzblechbügel	2 x silber Hologrammfolie
16	Grasbüschel klein	4 x apfelgrün Moosgummi
17	Grasbüschel groß	4 x grün Moosgummi
18	Scheinwerferbefestigung	1 x schwarz Glitterkarton
19	Kühlergrill für Truck	1 x schwarz Glitterkarton

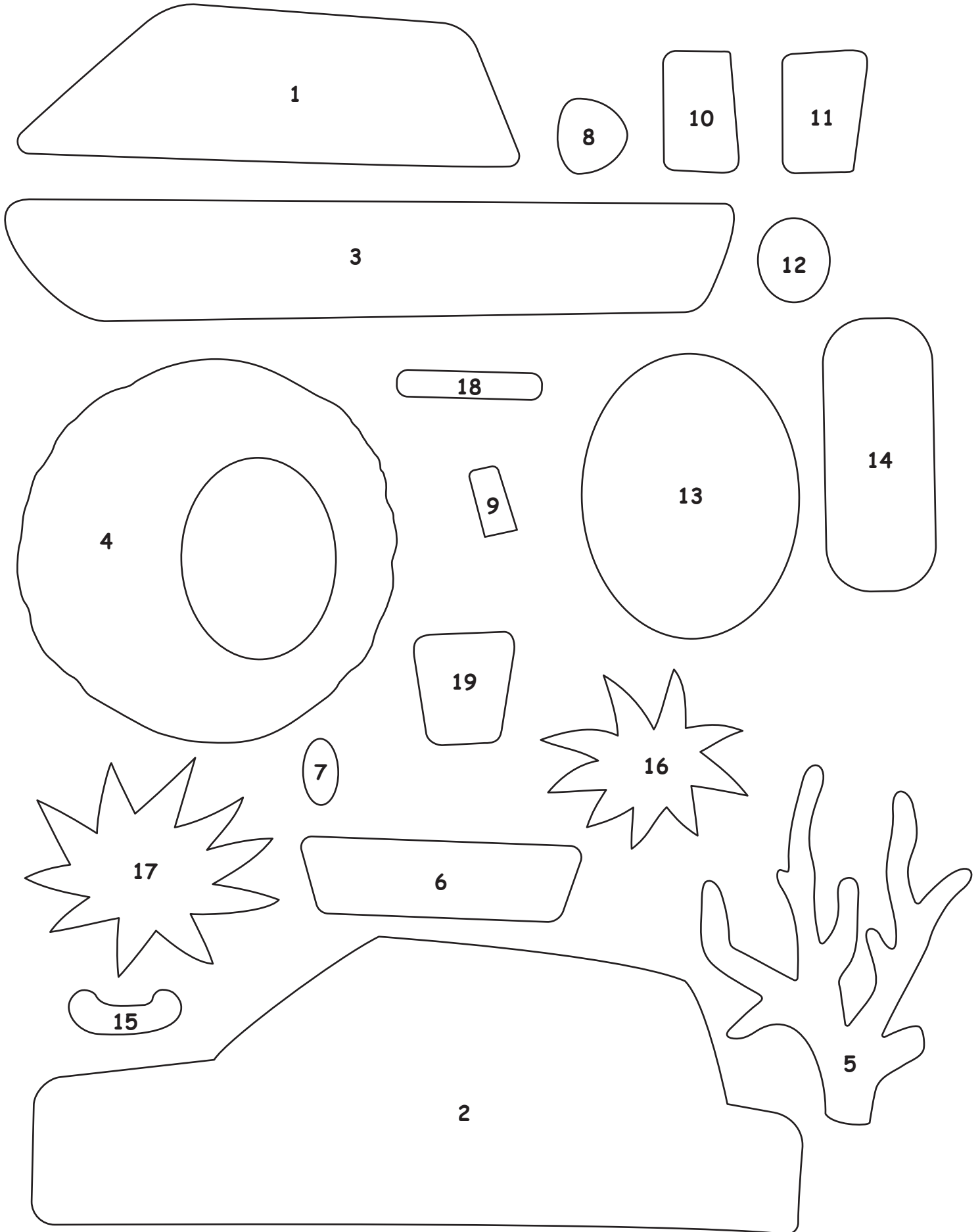
Für die Teile aus Hologrammfolie bitte die Folie vorher auf weißen Fotokarton aufkleben, danach aufzeichnen und dann ausschneiden.



Vorlagebogen für Kreativkarton „Monstertruck“



Schnittteile für Kreativkarton „Monstertruck“



Trend Creativ e.K.

92369 Sengenthal - Weichselsteiner Straße 4

Bestelltelefon 0 800 / 1 00 28 17 (Gebührenfrei)

Fax 0 91 81 / 2 17 17 - E-mail: info@trendcreativ.de